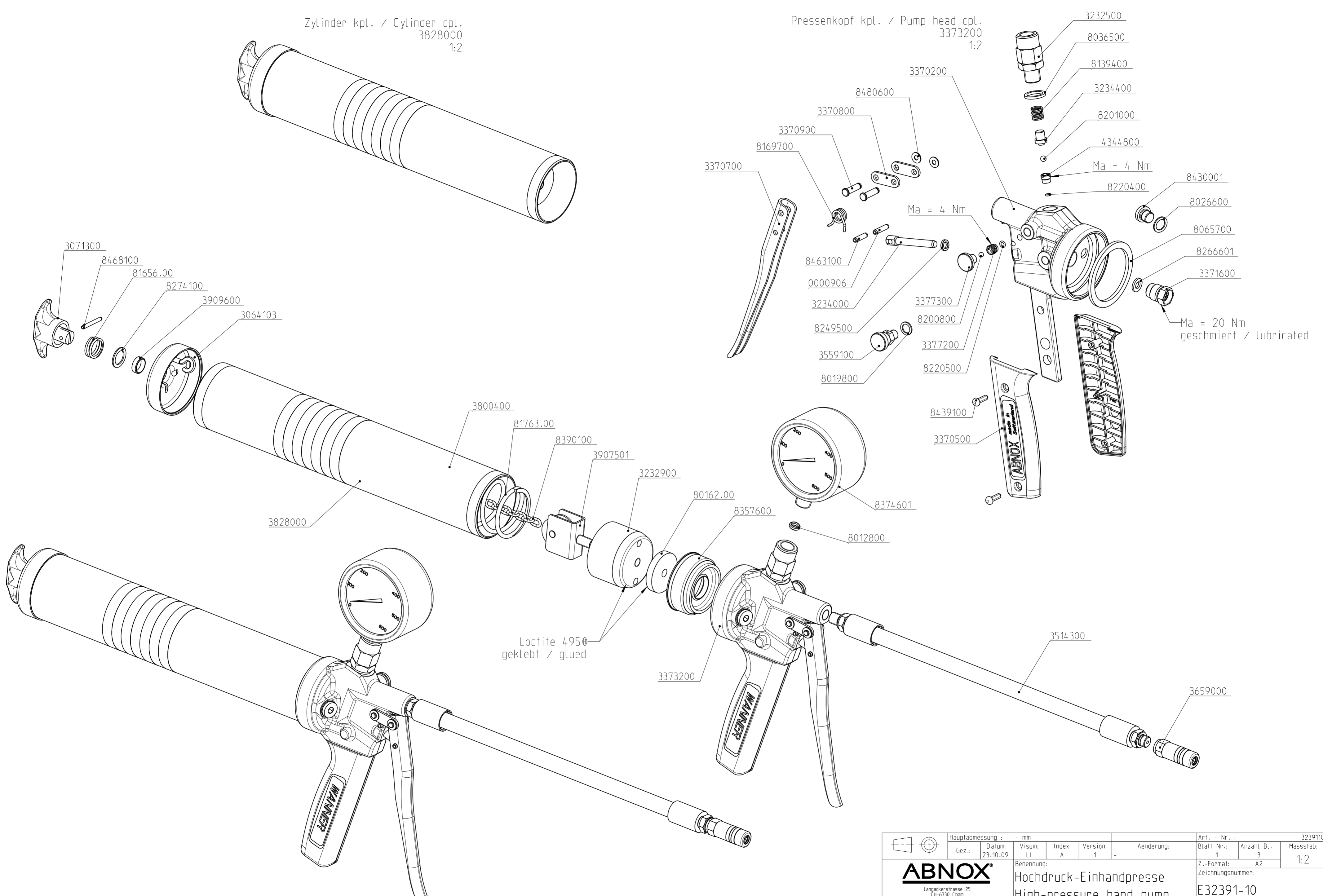


Zylinder kpl. / Cylinder cpl.  
3828000  
1:2

Pressenkopf kpl. / Pump head cpl.  
3373200  
1:2



Hauptabmessung: - mm		Art. - Nr.: 3239110	
Gez.:	Datum: 23.10.09	Visum: LI	Index: A
Version: 1		Aenderung:	
Benennung: Hochdruck-Einhandpresse High-pressure hand pump		Blatt Nr.: 1	Anzahl Bl.: 3
Z.-Format: A2		Massstab: 1:2	
Zeichnungsnummer: E32391-10		Zustand: Freigegeben	
Modell: 32391-10.ASSEM	A-3	Urspr.:	-   Ers. f.:

**Ersatzteilliste  
Spare Parts List**

**Art.-Nr.**  
**Art.-No.**           **3239110**

**Datum/Date**  
**23.10.2009**

**Bezeichnung:** HD Handpistole  
450 bar, 400/500 ccm, Kette, G 1/8"  
**Description:** High pressure hand pump  
450 bar, 400/500 ccm, chain, 1/8" BSP

<b>Art.-Nr./Art.-No.</b>	<b>Bezeichnung</b>	<b>Description</b>	<b>Menge/pieces</b>
3373200	Pressenkopf kpl.	Pump head cpl.	1
3514300	Hochdruckschlauch	High-pressure hose	1
3659000	Mundstück	Connector	1
3828000	Zylinder kpl.	Cylinder cpl.	1
8012800	Dichtring	Seal ring	1
8357600	Manschette	Collar	1
8374601	Manometer	Gauge	1

**Pressenkopf / Pump head 3373200**

0000906	Spiral Spannstift	Spiral pin	1
3232500	Drehbare Kupplung	Rotary Coupling	1
3234000	Kolben	Piston	1
3234400	Ventilstift	Valve bolt	1
3370200	Wannerkopf	Wanner pump head	1
3370500	Griff kpl.	Grip cpl.	1
3370700	Hebel	Lever	1
3370800	Lasche	Clip	2
3370900	Bolzen	Pin	2
3371600	Einlassventil	Check valve	1
3377200	Ventilsitz	Valve seat	1
3377300	Druckablassschraube	Pressure release screw	1
3559100	Entlueftungsventil kpl.	Air release valve cpl.	1
4344800	Ventilsitz	Valve seat	1
8019800	Flachdichtung	Gasket	1
8026600	Flachdichtung	Gasket	1
8036500	Flachdichtung	Gasket	1
8065700	Flachdichtung	Gasket	1
8139400	Druckfeder	Compression spring	1
8169700	Torsionsfeder	Spring	1
8200800	Kugel	Ball	1
8201000	Kugel	Ball	1
8220400	O-Ring	O-ring	1
8220500	O-Ring	O-ring	1
8249500	X-Ring	X-Ring	1
8266601	U-Scheibe	Washer	1
8430001	Verschlusschraube	Lock screw	1
8439100	Linsenschraube	Lens head screw	2
8463100	Spiral Spannstift	Spiral pin	1
8480600	Sicherheitsscheibe	Lock washer	2

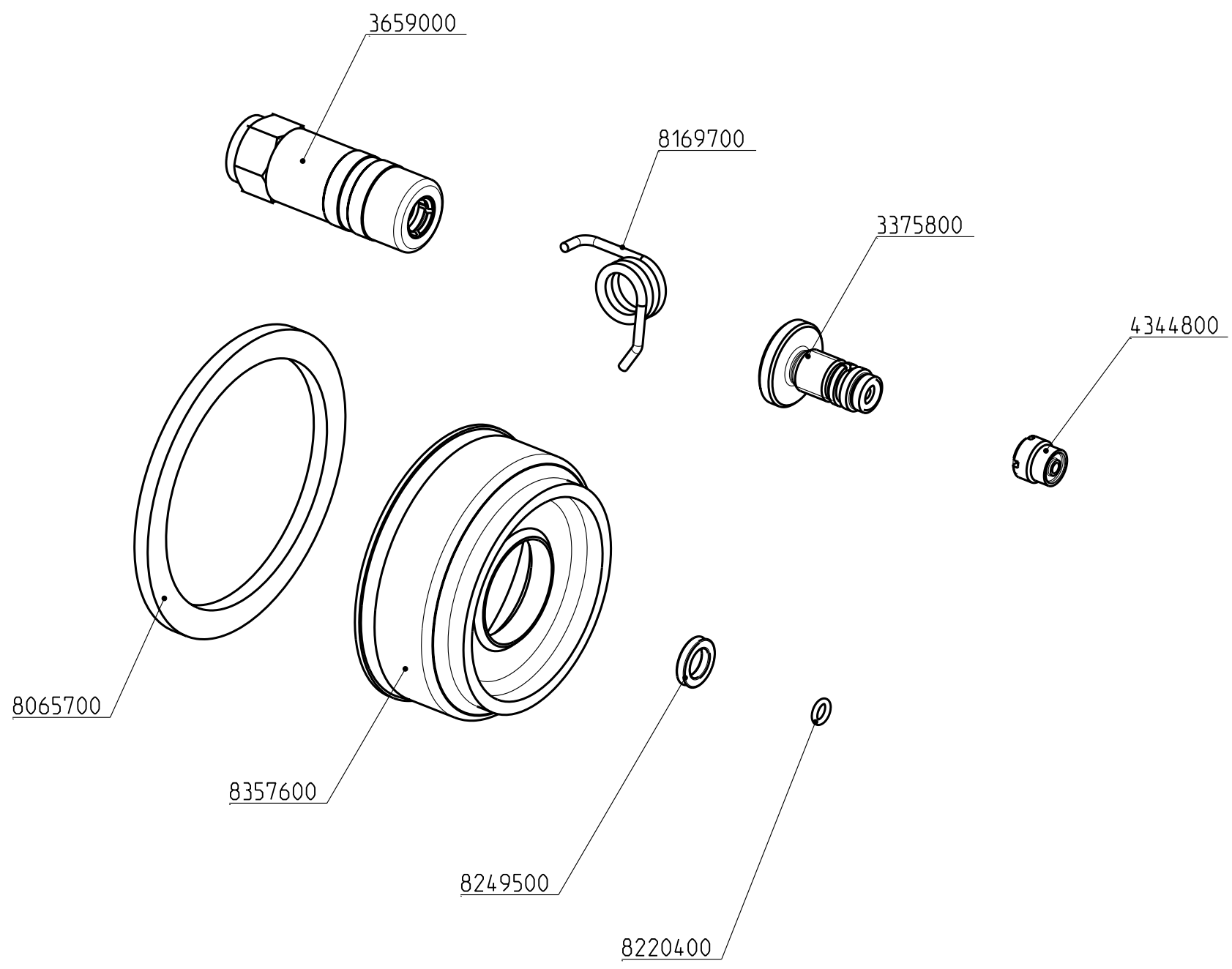
**Ersatzteilliste  
Spare Parts List**

**Art.-Nr.**  
**Art.-No.**            **3239110**

**Datum/Date**  
**23.10.2009**

**Bezeichnung:** HD Handpistole  
450 bar, 400/500 ccm, Kette, G 1/8"  
**Description:** High pressure hand pump  
450 bar, 400/500 ccm, chain, 1/8" BSP

<b>Art.-Nr./Art-No.</b>	<b>Bezeichnung</b>	<b>Description</b>	<b>Menge/pieces</b>
<b>Zylinder / Cylinder 3828000</b>			
3064103	Verschlussdeckel	Sealing cap	1
3071300	Griff	Grip	1
3232900	Fuehrung	Guide	1
3800400	Zylinder	Barrel	1
3907501	Halter kpl.	Holder cpl.	1
3909600	Buechse	Sleeve	1
8016200	Gummidichtung	Rubber seal	1
8165600	Druckfeder	Spring	1
8176300	Druckfeder	Spring	1
8274100	U-Scheibe	Washer	1
8390100	Kette	Chain	0.6 m
8468100	Spiral Spannstift	Spiral pin	1



Set Ersatzteile kpl. Hochdruck Einhandpresse mit Manometer  
Bauform Kettenzug

Spere Parts Kit High pressure one-hand pumps with gauge  
construction type chain

		Hauptabmessung : - mm				Art. - Nr. : <b>3379600</b>	
Gez.:	Datum: 26.10.09	Visum: LI	Index: A	Version: 2	Aenderung:	Blatt Nr.:	Anzahl Bl.:
<p>Langackerstrasse 25 CH-6330 Cham www.abnox.com</p>		Benennung: Set Ersatzteil kpl. Spare Parts Kit complete				1	2
						Z.-Format: A3	
Modell: 33796-00.ASSEM A-2						Zeichnungsnummer: E33796-00	
Urspr.:				Ers. f.:		Zustand: <b>Freigegeben</b>	

**Ersatzteilliste  
Spare Parts List**

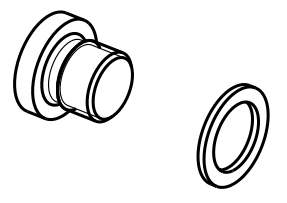
**Art.-Nr.**           **3379600**  
**Art.-No.**

**Datum/Date**  
**22.10.2009**

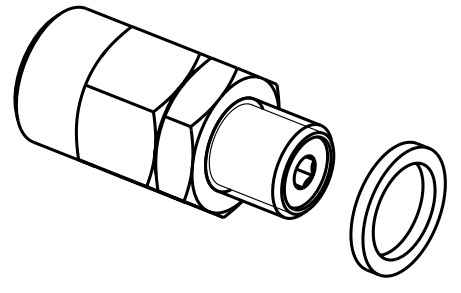
**Bezeichnung:** Ersatzteilset Hochdruck Einhandpresse  
Kettenzylinder  
**Description:** Spare parts set to high pressure one-hand pump  
Cylinder with chain

<b>Art-Nr./Art-No.</b>	<b>Bezeichnung</b>	<b>Description</b>	<b>Menge/pieces</b>
3375800	Set Druckablasventil	Pressure Release Valve Kit	1
3659000	Hydraulikgreifkopf	Hydraulic connector	1
4344800	Ventilsitz	Valve seat	1
8065700	Flachdichtung	Gasket	1
8169700	Torsionsfeder	Spring	1
8220400	O-Ring	O-ring	1
8249500	X-Ring	Cover	1
8357600	Manschette	Sealing member	1

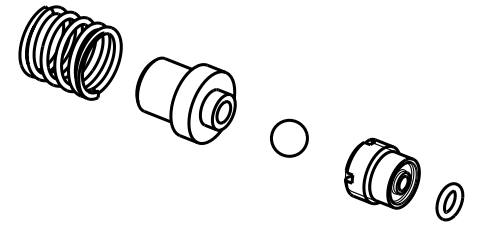
Verschlussschraube / Screw plug  
33753.00  
1:1



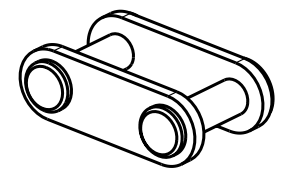
Drehbare Kupplung / Rotary coupling  
33752.00  
1:1



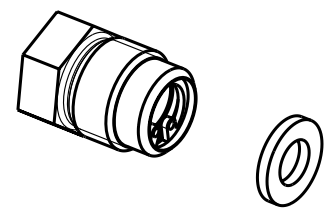
Auslassventil / Discharge valve  
33754.00  
1:1



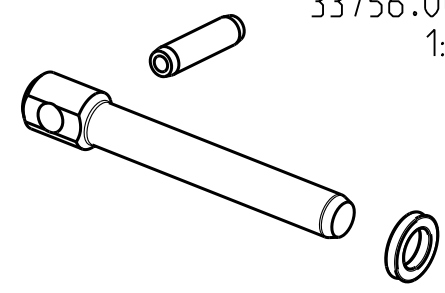
Lasche / Bracket  
33755.00  
1:1



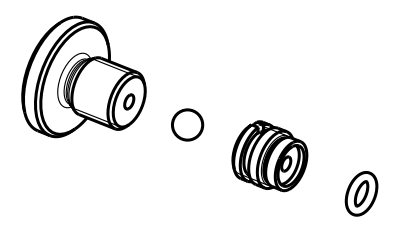
Einlassventil / Non-return valve  
33761.00  
1:1



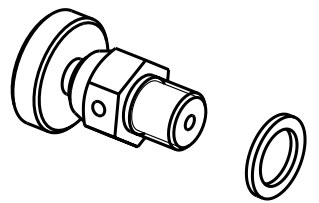
Kolben / Piston  
33756.00  
1:1



Druckablassventil / Pressure release valve  
33758.00  
1:1



Entlueftungsventil / Air release valve  
33759.00  
1:1



Ersatzteile Baugruppen Hochdruck Einhandpresse mit Manometer  
Bauform Kettenzug

Spare Parts sub-assembly High pressure one-hand pumps with gauge  
construction type chain

<p>Langackerstrasse 25 CH-6330 Cham www.abnox.com</p>	Hauptabmessung : - mm					Art.-Nr.:			
	Gez.:	Datum: 26.10.09	Visum: LI	Index: A	Version: 1	Aenderung:	Blatt Nr.:	Anzahl Bl.:	Massstab:
Benennung:						Z.-Format:		1:1	
Ersatzteile Baugruppen Spare parts Sub-assembly						A3		Zeichnungsnummer:	
Modell: 000-00973.PART A-1						E000-00973		Urspr.: - Ers. f.: - Zustand: <b>Freigegeben</b>	